



## TECHNISCHE FICHE

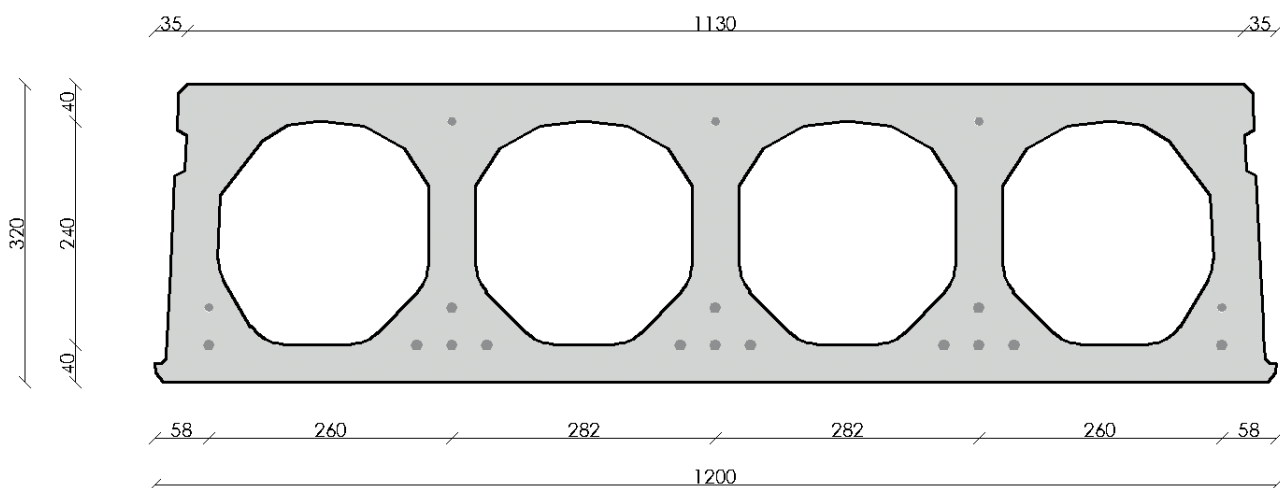
# FS320-1200

**Hoogte** 320mm  
**Breedte** 1200mm

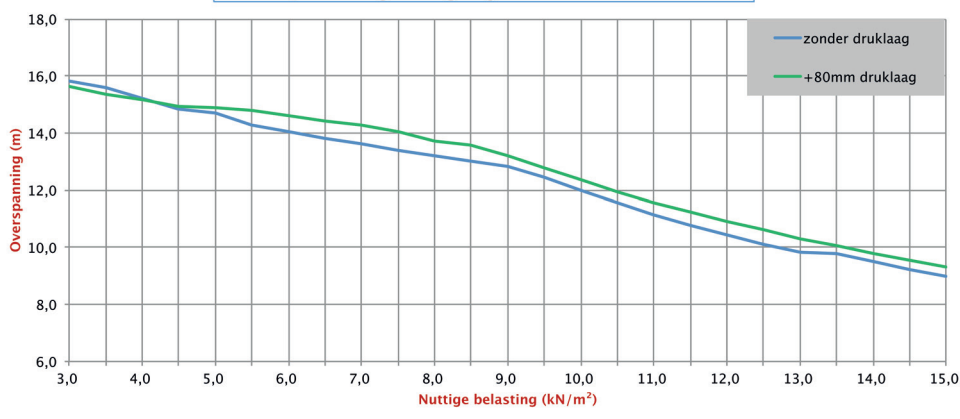
**Brandweerstand** 1 uur (2 uur op bestelling)  
**Milieuklasse** XC1; XC2; XC3 (andere op bestelling)

**Transportgewicht** 3.78 kN/m<sup>2</sup>  
**Gewicht/m** 4.54 kN/m<sup>1</sup>  
**Rekengewicht** 4.04 kN/m<sup>2</sup>  
**Kanaalvulling** 46,66l/m

**Vulbeton** 10.3 l/m<sup>2</sup>  
**Betonkwaliteit** C 50/60  
**Staalkwaliteit** f<sub>pk</sub> 1860; f<sub>p0,1k</sub> 1580



**Overspanningsmogelijkheden FS320-1200**



\* overspanningsmogelijkheden gerekend met maximale wapening (geen voorraadelementen)



**BENOR**